

h6ö pS 09B@

d- ü fl ö Offizö ...- Sffi., ffi.- ffi kkX

Vertrieb durch **AAC**

AMC – Analytik & Messtechnik GmbH Chemnitz

Heinrich-Lorenz-Str. 55 Tel.: +49/371/38388-0
 09120 Chemnitz Fax: +49/371/38388-99
 E-Mail: info@amc-systeme.de Web: www.amc-systeme.de

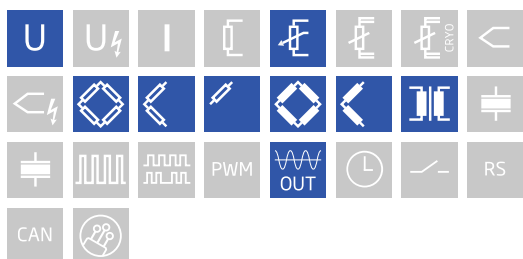
h6ö pS - ffiifi - d±.öflfl- h6- ± ± fl± fl-zö S ß- QOI 5R0h5c ffi., ... fiß±- fl- -ffi zö
 Xfi zöä ±ffi ffiifi± ffi fiß V fißö± ffi., 5d- ü fl ö ffi ffi ä ffi-ffi - ± fiß-ffi-ffi zffi fißö -ffi - ä ffi.- ffi
 h6ö pS5d- ü fl ö | ± - ffi ffi-...± - k± ffi ä ffi±± ffi ffi., ffi z ±ßü - ± fiß- T ffi ± ffi ffi ffiü fl ä - ffi
 R×5 fiß± ffi ffi± | z - ffi U-ß - ffi T fl± k -ü- -±- ffi.ä - ffi fiß fl± d fl ö - ffi z fiß
 zü ü - ffi ä ffi- ffi h6ö pS5d fl ö | ± - ffi d - ...- fiß ffi± ä-±- ffi ffi± 988 äV bz ffi ää -
 l zä -±- ffi.,- ffi.- ffi± - ffi- ffi ±- k ffi fiß ffi z ± ffi

- i k5BFC4@5c-±- 4S ß- QOI QnRk1
- T S O ö z ffi- - S ß- QOI 4S U688881 ffi Q S QOe
- b ... ± | z - gRf 5dz ffi., f ± ± ffi.-
- Sö ä ü z. ffi ± fiß- n- .. ä fiß ä-±-...ü Se D98885B
- n- ... ffi. 98 A8 nRQ ffi R× l z... fiß± ffi ffiü ffi z...
...ü Se D8E9C

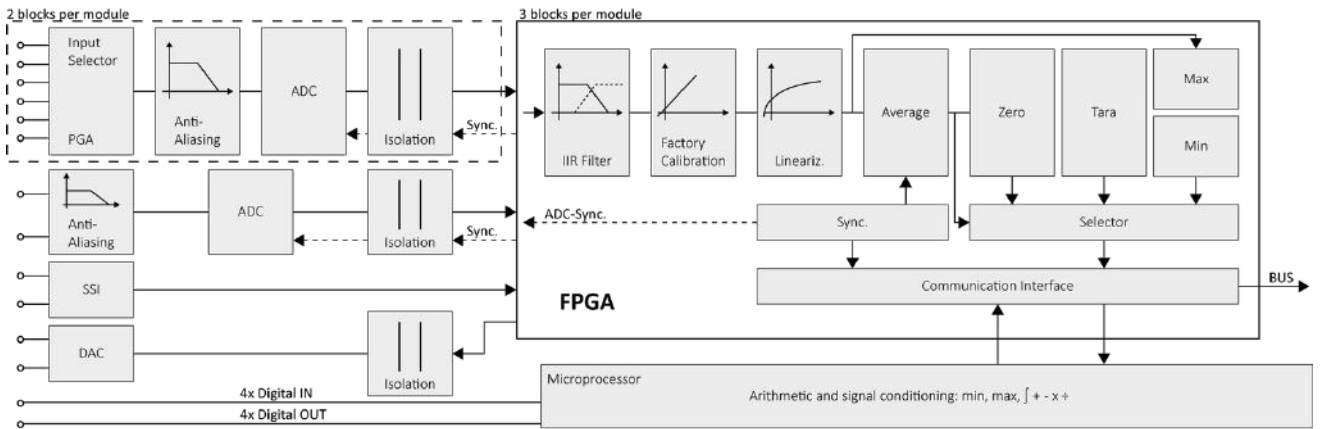


Oz xµ fl zü Rzv z

- 8 flv± vü± xµ flz züü z ü± z z ä P± flvü fl Üvü ä
Rd k5 ffi ffi ä ±- d- | fiä- ffi ÖV/zö 4cnRl 4i nRl 4n± -ö fiä- ü ±
S ... ffi ffi. äö-ü-ü-
- 7 flv± vü± xµ flz züü z Luv ä ffi z P± flvü fl Üvü vü
98 nRQk z ffi ffi. d- ffi.
- g ü xµ ffi gz ä äü z fvxz .ggU
· O| ö - ...- | - fl- l-ü ffi
- 7 vü v ä ffi z L flvü fl Üvü vü
k z ffi ffi. 98 n ä ffi ... ± | z
- : y fl± v ä P± ß ü y L fl ü flz
k z 4l ±...- 4l z -40 ä ü 4Q ü ü z ffi
- Svä vü± xµ z h züü ü fl
ffi z ffi...- ffi z 4n- ... ffi. ffi k fiß ffi - ä 4X ä ± ffi z ffi ffi..C88
nRQ



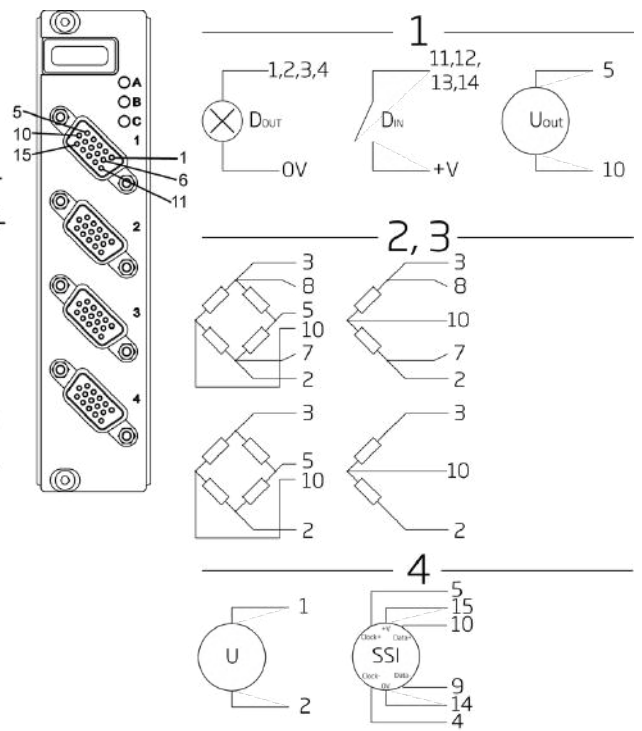
MäffxÜ±fl vö ö



hzxü±xµz 0v zü

Offi ffiö | -ö... ffi..Rkmp 9C VR -± äffiö

1	DO 1	1	n.c.	1	AIN +
2	DO 2	2	EXC -	2	AIN -
3	DO 3	3	EXC+	3	n.c.
4	DO 4	4	n.c.	4	Clock -
5	Aout +	5	SIG +	5	Clock +
6	+V	6	n.c.	6	n.c.
7	VCC	7	SEN -	7	n.c.
8	0V	8	SEN +	8	n.c.
9	0V	9	n.c.	9	Data -
10	Aout -	10	SIG -	10	Data +
11	DI 1	11	n.c.	11	n.c.
12	DI 2	12	n.c.	12	n.c.
13	DI 3	13	n.c.	13	n.c.
14	DI 4	14	n.c.	14	0V
15	n.c.	15	n.c.	15	+V



k± ffiä ffi±± ffi ffi.

Lü ßväv ßfl äz	< ÜT < z c yü üfl.ONgQz± üfl/	7 ÜT < z c yü üfl.NRgQz± üfl/
O fl±väv äz	U Zh±fv 2MvüyQv 2 µc yü üflZT w±	7 ÜT ß gxµ ± zü 7282<
a ± zä z wäy üfl	Üffü fl ± w ffyz v ffö v ±xµzü Q zxpüzüyz flz	mäzü l vüyzäv z

mffz- zöSffi.. ffi.-

Lü vpä	8			
Szüv flÜz±	668+ Ω±xμ			
	66<+ ±i Üffü ffäz z Mzy:fi fl üflz ü			
	67+ ±i ziy ±äz ü Mz z xμ			
l ±yz pffΩ ±ffü	667+ Ω±xμ. ±iüz μväv8: μ/			
P±iflvüfl ±yz vüy	H 76 a			
Uffäv ffü Ωvüü üfl	<66 k ONWwüvä Wwüvä± kz ff fl üfl			
L füzpö z Ω	ON z ± ±z kffäzT väv8 üyk± zäv xÜz20 xÜ zü ff			
	: 4ÜT h flz fiz zü ziy Ü± kffäzT väv8 üyk± zäv xÜz2k0h üyf kOh			
L füzpö z vü xpä	k± zäv xÜz	93Zz±z ö ±fi z üz 9<6 M xÜz z fl ü üfl		
	Tväv w xÜz	93ffyz <3Zz±z fi Wwvzä üflz Wffö Ωz ü v ffü		
	kffäv xÜz	: 3ffyz >3Zz±z fi Wwvzä üflz Wffö Ωz ü v ffü		
±i z üz gμ ü l ±yz vüy	766 Ü 2kz x1 3k fl1			
gzü ff Ωz± üfl. μäv /	OND<k ON	NRD<kz	ONDB4 k ON	NRDB4 k ON
o ä flz gzü ff ±yz vüy	H 966	H 966	H 766	H 766
P±iflvüfl w z xμ. z ±i zäv w /	7 ö k 5k	7 ö k 5k	84 ö k 5k	84 ö k 5k
	84 ö k 5k	84 ö k 5k	76 ö k 5k	76 ö k 5k
	76 ö k 5k	76 ö k 5k	86 ö k 5k	86 ö k 5k
	86 ö k 5k	86 ö k 5k	<6 ö k 5k	<6 ö k 5k
	<6 ö k 5k	<6 ö k 5k	766 ö k 5k	766 ö k 5k
	766 ö k 5k	766 ö k 5k	866 ö k 5k	866 ö k 5k
	866 ö k 5k	866 ö k 5k	7666 ö k 5k	7666 ö k 5k
	7666 ö k 5k	7666 ö k 5k	8666 ö k 5k	8666 ö k 5k
hzö Ωz v z ±i L fib äü üÜ	F66 k 576 W. 84 ö k 5k P±iflvüfl w z xμ/			
hzö Ωz v z ±i L fi a z zö Ω üy äxμÜz±	F66<+ 576 W			
Zvüfl z ±y ±fi	F66 k 5k 58: μ			
	F8 k 5k 5B666 μ			
Z±izv ± vw z xμ üfl	F668+ Rg			
f v xμ Ωvüü üfl w ±76 T	F66 k 5k			
f v xμ Ωvüü üfl w ±766 T	F7 k 5k			

k zffffi ffi.. Sffi.. ffi.-

Lü vµä	7		
gΩvüü üfl ö z üfl	Mz z±µ	Szüv flÜz±	L üfl
	76 k	8 ö k	7B k
Szüv flÜz±	668+ Ω±xµ		
	66<+ fi wzµz xµ z ö vflüz ±xµz i ö flzw üfl		
	67+ ð fiy ±züzü Mz z±µ		
I ±yz µffä ±ffü	667+ Ω±xµ, fiüz µväv8: µ/		
P±flvüfl ±yz vüy	H7 a		
Uffä ffü Ωvüü üfl	<66 k ONWüvä Wüväw±z k z ff fl üfl		
hzö Ωz v z±fi L fib äÜ üÜ	F66 k 576 W.84 ö k 9k P±flvüfl wz z±µ/		
hzö Ωz v z±fi L fi	F66<+ 576 W		
a z zö Ω üyäkµÜz±			
Zvüfl z±y fi	F66 k 5k 58: µ		
	F8 k 5k 5B666 µ		
Z±izv ± vw z±µ üfl	F866+ Rg		
f v xµ Ωvüü üfl wz ±76 T	F66 k 5k		
f v xµ Ωvüü üfl wz ±766 T	F7 k 5k		

k zffffi ffi.. z ... ffi.-

Lü vµä	7		
Svä vü±xµz ±ffä ffü	8<6 k ONWüvä Wüväw±z k z ff fl üfl		
L flvüfl Ωvüü üfl	76 k ON		
Szüv flÜz±	668+		
L üfl	7>3w±		
I vüyzäv z	86 ÜT		
o ä flz Zv ±yz vüy	H8Ü		
hzö Ωz v z±fi L fib äÜ üÜ	F 7 ö k 576 W		
hzö Ωz v z±fi L fi	F66<+ 576 W		
a z zö Ω üyäkµÜz±			
f v xµ Ωvüü üfl wz ±76 T	F8 ö k wz ±76 µo		
Zvüfl z±y fi	F7 ö k 58: µ		
	F84 ö k 5B666µ		

Offzö ...R±±z'ösmü zffffiö ffi..

L üfl	7B3w±
I vüyzäv z	86 ÜT
I vüyzä z fµµ zü	gLf

h6ö pS 09B@

d- ü fl ö Offzö ... Sffi.. ffi.- fffl kkX

R±±zö Sffi.. ffi.-

Lü vµä :	
h Ω g v	
P±flvüfl Ωvüü üfl	ö v 496k ON
P±flvüfl ffi	ö v 8 ö L
gxµvä xµ zää .d fffl vö ö ± wv /	hhZffyz Pb >7797382h Ωz 7
Zffflx Ωvüü üfl %%	39 w± < k ON.Pb >7797382h Ωz 7/
Zffflx Ωvüü üfl %%	77 w± 96 k ON.Pb >7797382h Ωz 7/

R±±zö O ... ffi.-

Lü vµä :	
h Ω g v	
Wffü vÜ	c Ωz ü y v ± i Ωvüü vää c gRPh .W xµä flz ±µz /
L flvüfl Ωvüü üfl	< w± 96 k ON.P z üz gΩvüü üfl z fffl üfl w±üü .fl /
Mzär wv Üz±	96 k ON < 66 ö L . z ± ±z Mzär wv Üz±/

n- ... ffi..

kz ffl üfl Ωvüü üfl	76 w± 96 k ON 2 wv Ωvüü üfl 3 üy kz Ωffä üfl xµ
Zz± üfl v fivµö z	xv4> l
gΩvüü üfl z ±	F6467+ 5k

mü ... | ffi.. | - fl ffi.. ffi.- ffi

Mz ±w zö Ωz v	36 N w± 1 > 6 N
Zvflz zö Ωz v	3 6 N w± 1 B < N
fzär ±z Z fi fz xµ fl Üz±	< + w± C < + w± ± 6 N 2ü ±µ Üffüyzü ± zü y

d - fißz ffi± fiß- Xfi ü z ± ffi ffi

a v z ±ä	Lä ö fi ± ö üy LMg
Lwö z üflz ü .M T h/	96 7: < 79 < ö ö
Sz ±µ	xv4 < 66 fl
gxµ Üär z	l 86

P- -w ffi.. Xfi ü z ± ffi ffi

L ±äi ö ö z	A6877B
-------------	--------

Uz ffi ffi Xfi ü - ffi

O ± U- ü z ffi T z ffi- k - fl- ffi Xffi± mkO Qß ffz k ffi z -
d ffi z ffi z - B OSEF8 k fiß ffi l 3BACC CD EE BDA5B
k- ffi - ßl- k 6 R5DA998i fl. z l 3BG D98D DD88F5B

Vertrieb durch 

AMC – Analytik & Messtechnik GmbH Chemnitz

Heinrich-Lorenz-Str. 55 Tel.: +49/371/38388-0
09120 Chemnitz Fax: +49/371/38388-99
E-Mail: info@amc-systeme.de Web: www.amc-systeme.de



Systeme für die Mess-, Prüf- und Automatisierungstechnik
www.amc-systeme.de