

Vertrieb durch **AAMC**
AMC – Analytik & Messtechnik GmbH Chemnitz
 Heinrich-Lorenz-Str. 55 Tel.: +49/371/38388-0
 09120 Chemnitz Fax: +49/371/38388-99
 E-Mail: info@amc-systeme.de Web: www.amc-systeme.de

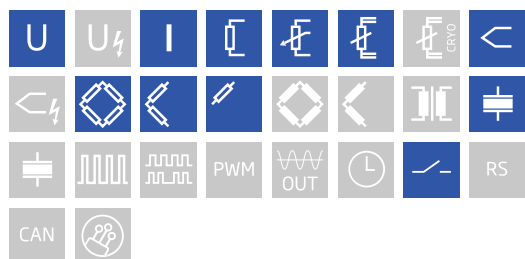
g&öffi nb zw ff | c · flö| z z| g6| · | n · z| · z| wö ROg5b fffl fi fl ffi y-·fl| z| | ff wö
 Wf wüw·ffff ff4z·| ö · fffl fi -·fl| | ff c | ü ffz ö ffz ü w fl| fl · fl | i | ff ffiwf y-ö | x| ff ·fl| ffer·|
 ü ffz öv| ff4Rw5 y-·| ff ffü ffff ·| xw| ffU| - | z| g&öffi nb5f ffz ä | öv | ff ·y- | ·fffiwy-
 wü ü | ff | yäl ff ffz | öv x| ff ff| ·ff| y-ff| ö i | ü | | ·| ffflER·| | ·xö 4z| | ff wö | | ·ö fffl
 | öv x z| · | ffz ffy- ffff ·| | R w| ff| f w fffl ffw-| wü ß | ·öfl| ff c | ffä 6a | | i | ff ffi5awx| ö
 fi - | ff | ·ff| fl ·ffff| | ffi wffi öflä| · 6

- hi AEB T| äx 5 y-ff | ö x · AE c x Cbfiywö 4 ■ Sö ä ffü wffl · y-| | flöy-äl · fl| ü SdC98885A
 x · 99B6 äx Cc ffzx 5hj k40i QwW ffz SdBB899
- Off y-öl xw wffwö Qffff ffü g6 w·ffffn ■ i wffff ffl | ffil ffl 98 öö8l RQ
 ■ c ffff wfl w fij wfl y-·| ff ösdC8D9B1

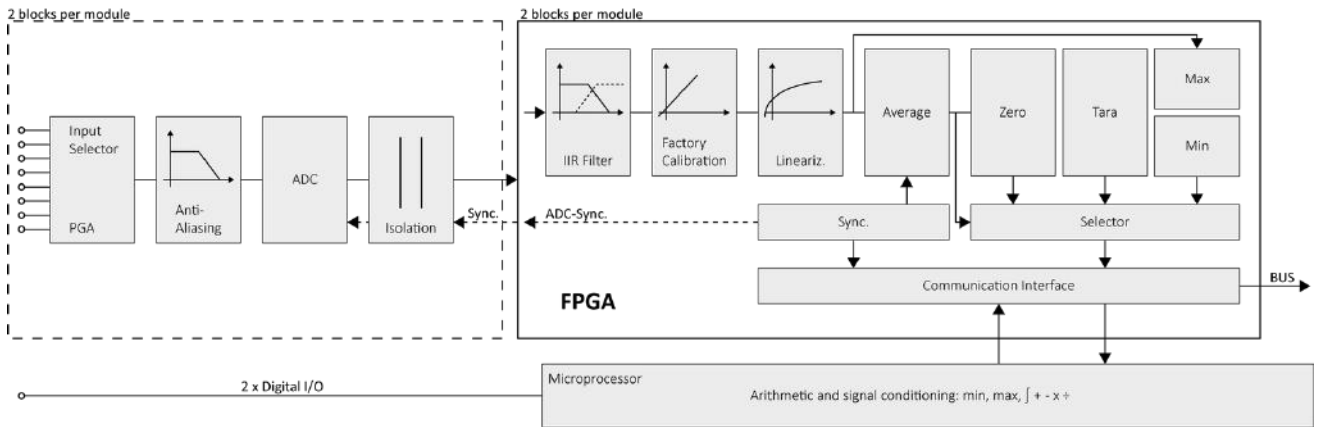


Mfx fvfüfz öx² Oxt üQäxö

- 7 wff flit xä Nff 3³ wxä| Qözt² z Ää Ut² t ±
 S·ffffwfflG w 4j ww4i | ·y-| yä | | ff
 O flwfflG w 40övü 4U| ff |
- 8 Q² fDxäox x t² t· z x Nff zt² z öut² x
 l fföwfl 4y | ff 4 | · wffl 4 ffl ff ·ffü | | 4hj R4-| ü ffyffi ö 4 wff
 flwfl öi ö54-wöf5wffz w | 5x ·zfl| yffff fl w·ffffl48f S
- Pt ö² fönvix fäx²² Q² z
 awffwö awffwöi wffff ffl | ffil ffl ffz i y-ff | ö 4
 Wffwö·ffff wffff ffl
- efi² t p³² wffl² fäx² z
 9C · | ö awff ö 4b·ff| w ·| ffl4z·fl· wö T·öl 4c · | ö | 4i äwö| ffl4
 c ·ff5c w5 | ·y-| 4S | ä · | 40 · -ü | ·ä40övü
- ex² ö³ ähxäö³ äx² z Ää Ut² t ±
- evfi² x x fi³ vfitQ öx² wx Mfx flit fbfäx² z
 : Ax· ORQ4988 äV Ox w w| ffawffwö



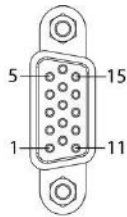
K&vµwft zät ° °



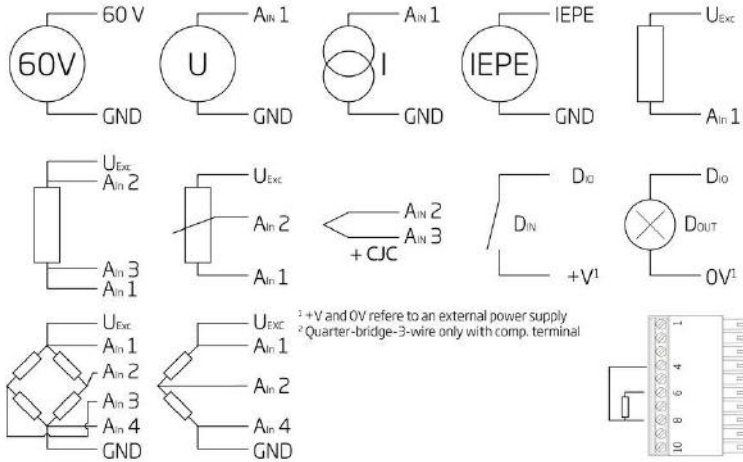
f x vfi² f&vfix Mt üx²

Off y-ö x| ö fl fffi Ri x 9BVR

- 1 SV+
- 2 SGND
- 3 60V
- 4 U_{Exc}
- 5 A_{in} 1
- 6 A_{in} 2
- 7 A_{in} 3
- 8 A_{in} 4
- 9 GND
- 10 IEPE
- 11 TEDS
- 12 DIO
- 13 -
- 14 -
- 15 -



- 1 SV+
- 2 SGND
- 3 60V
- 4 U_{Exc}
- 5 A_{in} 5
- 6 A_{in} 6
- 7 A_{in} 7
- 8 A_{in} 8
- 9 GND
- 10 IEPE
- 11 TEDS
- 12 DIO
- 13 -
- 14 -
- 15 -



Offwüffl| S·fffl fffl|

| | |
|--|--|
| J ² t fi ± 8 | |
| Px ² t Ω ff μx flü | 647 + ü Äffvfi |
| | 648 < + ff ux fix äövf iü ä° tz ² xüffv fix äg° z xu Ω ² z |
| | 64 < + ff ff w Ω öü ä ff ± ² Kx ä ff vfi |
| V ff xt ä flü ü ö t u x fl vfi Ω ² z | 647 + Ω ² N ² w x äü Äffvfi |
| i ff xw ä ff i ³ ä ä ff ff ² | 6469 + ü Äffvfi . ff ² x ä ff t ± 8: fi / |
| S ³ ± ü ff ² ö ö Ä t ² Ω ² z | < 66 h ML Ut ² t ± Ω Ut ² t ± Q ä e Ä t ² Ω ² z ö Ö x ä ö ³ ä Ω ² z Q ä e v fi ² flü öü x ± |

9 | ff | y- | ffz Sd C9@ C : 88C6 fl ff fffl P
 : | ff | y- | ffz Sd C9@ C : 88C6 fl ff fffl O
 @ i w fffl fffl ff x : 9888 l R Q 4 w | - w i x : : 88 l R Q

c | w i w fffl fffl

| | | | |
|---|---------------------------------|--|------------------------|
| | Kx ä ff vfi | ° t 4 u x fl vfi Ω ² z | J Ω ö Ω ² z |
| | > 6 h | 7 < ° h | @ 4 h |
| | 76 h | 8 ° h | 74 h |
| | 7 h | 866 h | 786 ² h |
| | 766 ° h | 86 h | 78 ² h |
| N ff z t ² z ö fl w ä ö t ² w G 76 W | Kx ä ff vfi 76 h | Kx ä ff vfi > 6 h | |
| | G 7 W | G 9 W | |
| V t ² z x fl w ä ff iü x fl vfi N ff z t ² z ö x ä ff vfi 7 h | E 86 h 58: fi | E 866 h 5A 666 fi | |
| fx° Ä x ä t ü Q ä x ff Q ö ö u x fl N ff z t ² z ö x ä ff vfi 7 h | J Q y Z Ω ± Ä Ω ² μü | J Q y W x ö ö x ° Ä ² w ff v fi μ x flü | |
| | E < 6 h 576 U | E 647 + 576 U | |
| ef ² t ± ä t Q ö v fi Ö x ä ff ± ff | GB 6 w K u x fl 7 μ R | G 786 w K u x fl 7 R | |

c | w i ffü

| | | | |
|---|---------------------------------|--|------------------------|
| J u x fl vfi Ω ² z ff ü x ² x ä e fi Ω ² ü < 6 | Kx ä ff vfi | ° t 4 u x fl vfi Ω ² z | J Ω ö Ω ² z |
| | 8 < ° J | < J | 94 ² J |
| V t ² z x fl w ä ff iü | E 64 J 58: fi | E < J 5A 666 fi | |
| fx° Ä x ä t ü Q ä x ff Q ö ö | J Q y Z Ω ± Ä Ω ² μü | J Q y W x ö ö x ° Ä ² w ff v fi μ x flü | |
| | E 7 J 576 U | E 648 < + 576 U | |

g60ffi nb 0989i l

k ff | wüi ffz ö

c | w m·z | wffz 7hj R

| | | | |
|--|--|--|------------------------|
| J u x f v f i Q ² z | Kx ä x f v f i | ° t 4 j u x f v f i Q ² z | J Q ö Q ² z |
| i f l w ä ö ü t ² w 283 v x f l i x ä | 766 µ | 766 | 78° |
| i f l w ä ö ü t ² w 283 Q ² w: 3 v x f l i x ä | : µ | 7 | 64° |
| i f l w ä ö ü t ² w 283 Q ² w: 3 v x f l i x ä | : 66 | 64 | : A |
| bü 766 283 Q ² w: 3 v x f l i x ä | 3866 u f b Q 1 A < 6 L | 64 < L | 64° L |
| bü 766 283 Q ² w: 3 v x f l i x ä | 3866 u f b Q 1 A < 6 L | 7 L | 64° L |
| V t ² z x f l w ä f j ü | E 6 4 7 L 58: fi | E 6 4 L 5 A 666 fi | |
| f x° Ä x ä t ü Q ä x f f Q ö ö | J Q y Z Q ± Ä Q ² µ ü. K x ä x f v f i: 66 / E 76° 576 U | J Q y W x ö ö x° Ä ² w f v f i µ x f l i E 6 4 8 < + 576 U | |

c | w f f f i | f f · f f ü | | 4 h | ö w · ü | f f f i

| | | |
|---|---|--|
| m Q ± ö ö z x ä b ³ ü x ² ü f f° x ü ä f l w ä ö ü t ² w | 7 µ u f b 76 µ | |
| V t ² z x f l w ä f j ü | E 6 4 7 + 58: fi | E 6 4 + 5 A 666 fi |
| f x° Ä x ä t ü Q ä x f f Q ö ö | J Q y Z Q ± Ä Q ² µ ü. K x ä x f v f i 7/ E 6 4 6 6 7 576 U | J Q y W x ö ö x° Ä ² w f v f i µ x f l i E 6 4 8 + 576 U |

c | w P y ä l

| | | | |
|--|--|--|-------------|
| K ä v µ x ² t ä ü | h ³ ± B Q ² w R t ± u ä v µ x 2. < 3 > 3 v x f l i x ä / 2 h f l i x ä x ü ä v µ x ° f l i N ä z ² Q ² z ö ö x ä f f t ± 2 9 3 v x f l i x ä / | | |
| P x ² t Q z µ x f l i b µ t ö ö x | 6 4 < | | |
| J Q y ² x f i° x ä f l w ä ö ü t ² w | G 766 | | |
| K ä v µ x ² ö Ä x f b Q ² z | 8 4 h M L 2 ² 3° f f t ± | | |
| W x ö ö x ä x f v f i x | 84 ° h 5h | 86 ° h 5h | < 66 ° h 5h |
| V t ² z x f l w ä f j ü | E 6 4 8 h 5h 58: fi | E 7 4 h 5h 5 A 666 fi | |
| f x° Ä x ä t ü Q ä x f f Q ö ö | J Q y Z Q ± Ä Q ² µ ü. K x ä x f v f i 84 ° h 5 h / E 6 4 h 5h 576 U | J Q y W x ö ö x° Ä ² w f v f i µ x f l i E 6 4 < + 576 U | |

c | w j - | ü ffi ö ü | ff |

| | | | | |
|--|---------------|---------------------|--|--|
| WxööQ² övfixäfixfüfi Q² xööx² vx² fx° Äxät üQäxäfffi | f Ä | Kxäxvfi | J uzxz vfix² ° fü Ut ffix x² µ³ ° Äx² öt üff² | Z vfiüt uzxz vfix² z° fü L L fxä² ff t± |
| | f ÄK | : 66 L ufö 7A86 L | E 74 L | E 84 L |
| | f ÄN2EU | 3766 ufö 7666 L | E 64 L | E 74 L |
| | f ÄN | 38@6 L ufö 7666 L | E 7 L | E 74 L |
| | f ÄU | 38@6 L ufö 79@8 L | E 7 L | E 74 L |
| | f ÄV | 3866 L ufö 866 L | E 64 L | E 74 L |
| | f ÄZ | 3766 L ufö 7666 L | E 64 L | E 74 L |
| | f ÄZ | 38@6 L ufö 7966 L | E 7 L | E 74 L |
| | f Äd2e | 3<6 L ufö 7@>A L | E 74 L | E 74 L |
| | f Äf2g | 3766 L ufö: 66 L | E 64 L | E 74 L |
| | f Äf | 38@6 L ufö: 66 L | E 7 L | E 74 L |
| Nff zt² zö ffixäüt² w | G 76 W | | | |
| Vt² z xfüvfiü | E64 L 58: fi | E64 L 5A666 fi | | |
| fx° Äxät üQäxäff Qöö | J QyZQ±ÄQ² mü | J QyWxöx° Ä² wvfixü | | |
| | E64 L 576 U | E648+ 576 U | | |
| g² övfixäfixfü Ut ffix x² µ³ ° Äx² öt üff² | E64 L | | | |

c | w v f S i | ff ffi

| | | | |
|---------------------------|------------------------------|---------------------|-----------|
| J u xfvfiQ² z | Kxäxvfi | ° t 4 u xfvfiQ² z | J Q öQ² z |
| | 76 h | 76° h | 748 h |
| | 7 h | 7° h | 786² h |
| hxäp² äzQ² z | U³² üt² üüü² : ° J | | |
| Nff zt² zöyäkÜQx² uxäxvfi | 64 R ufö 86 µR | | |
| fx° Äxät üQäxäff Qöö | J QyZQ±ÄQ² mü. Kxäxvfi 76 h/ | J QyWxöx° Ä² wvfixü | |
| | E76 h 576 U | E648<+ 576 U | |

R·fi· wö S·ff570 fi fffi|

| | |
|-----------------------------------|---------------------------------|
| J² t fi± | 8.7 wfflit xöSa Äp Ut² t± |
| J² öÄäxvfi xfü | 648° ö |
| Nff zt² z | eüt üQö2ftät 2d vµöxü x² |
| Nff zt² zööÄt² z 5Nff zt² zööü² ° | ° t 496 hML 5° t 462° J |
| g² üxä 5³ uxäxvfi x± | E846 h . 3 / 5G76 h . ffix fi/ |
| J Qözt² z | eüt üQöZ] ±ä |
| U³² üt mü | a Äx² Mät ff Ä3Ut² t ±Wa eONf |
| Kxäüt äxvfi | 96 hML 5766° J .³ fi° övfix ±öü |

g&offi nb 0989 i l

k ff | wöi fff ö

i | ff ffi | · fffi

| | |
|-----------------------|--|
| J ² t fi ± | 8.² flviüzt.öt² fvfvi S³ fäüv |
| eÄt²² Q² z | 94 h ufö Ω8: h.Wt 4he 39h/ |
| | Px² tΩfz µx flC 9+ 766 ° J |
| | J Ω öQ² z C76 ° h |
| eüß° uxzäk² Q² z | <6 ° J ufö Ω766 ° J |
| | Px² tΩfz µx flC < + |
| | J Ω öQ² z C766 J |
| Vt öüäz x Ω² z | E 9+ 94 h ufö Ω78 h E 7+ 78 h ufö Ω8: h |
| dtΩövfix² | E < ° h .dWe/ |

Offwöfffi 7R-fl. wösk ü | fffi

| | |
|----------------------|--|
| J Ω öQ² z | 8: 3ufü |
| i t² wx fä ük | 766 µR .ux flWx ööt äüf fix ä³ x x² ük AR / |
| i t² wx fä äyt fiäk² | efz° t 3Mx fä |
| J² üfä fä öfz z fä | 86 µR 29äwa äv² Q² z |
| Mfz flit xä fä | S² flit fl ÄQ fä ä öÄ³² öx . Sd/2f fkyÄt öö2R³ vfiÄt öö2Kt² wÄt öö22KQüx ä³ äüfi³ wxäKxööx±8² w2 üfi2 >üfi³ wxäAüfi a äw² Q² z/20äx ÜQx² uxäx flvi 64 R ufö Ω76 µR .Äx äe³ yü t äx x ff öük fä t ä/ |
| Wflüx± xäü flwQ² z | µ³² z Qä fä äut ä³ wxät QüP° t üfö vfi x² üöÄäx vfix² wwxäx ff z x öük fä x² Mt ük² ät ük |

I | fffi fffi

| | |
|------------------------------|---|
| hxöö³ äz Q² z ööÄt²² Q² z | 76 ufö Ω96 h ML2 ux äöÄt²² Q² z ö3Q² whxäÄ³ f² z öövfi Qü |
| Vx flü Q² z öt Q² t fi° x | vt 48 i |
| eÄt²² Q² z öx ff Qö | E 6 67 + 5h |
| ((ex² ö³ äx vflit üf² ((eh | 86 h ufö Ω96 h |

k ü fl | x fffi x | z · fffi fffi | ff

| | |
|---------------------------------|--|
| Kx flä fku öük° Äx ät Qä | 386 L ufö Ω1 > 6 L |
| Vt z x äx° Äx ät Qä | 3 6 L ufö Ω1 A < L |
| dx ± üföx VQyüx Ωvfi üfz µx flü | < + ufö ΩB < + ux fl < 6 L² flvi ü µ³² wx² öfä äk² w |

U ö-flä | · z | Offflwx | ff

| | |
|---------------|--|
| J Qy äp x flü | J x J² z t ux² öf w z fä² t vfi x ff x ä J Qy äp x flü Q²² : < W ff Qük² |
| | f x vfi² flvfix² wx äQ² z x² Q² äux fit fä x² |

c | y-wff y- | Wfffiü w · fffi ff

| | |
|-------------------------|-----------------------|
| Wt ükäft ± | J f° ff fl° Q² w j Ke |
| J u° xööQ² z x² .K R f/ | 96 7: < 79 < ° |
| Px flviü | vt 4 < 66 z |
| evfi Qü µ± öök | 386 |

P | | Wfffiü w · fffi ff

| | |
|------------------|--------|
| J äfl x f° Q° xä | A69A8@ |
|------------------|--------|



g6öffi nb 0989i l

k ff | wöi ffz ö

Uwff ffj Wf ü|ff

O ·w U| ü wff T wffj i |z| ff Wfz-w ki O Q-ffw i ·ffffw ffj|

c ffff wffffj w| A 05CDE8iy- ff j 3A@BBBC DDAC@55

e äw5i | ü xvy-5h·ffff: Cw R5F9 8Dbw fiwffz| f| ffff j 3AF F9 @FFE@ A9

Vertrieb durch



AMC – Analytik & Messtechnik GmbH Chemnitz

Heinrich-Lorenz-Str. 55 Tel.: +49/371/38388-0
09120 Chemnitz Fax: +49/371/38388-99
E-Mail: info@amc-systeme.de Web: www.amc-systeme.de



AMC
www.amc-systeme.de