

c 5t j XM89C 90h

Z xffft äw by ffwfx Nxffft ± °z ä° xfx· fffv| x° Xxfffi °zx°

c 5t j X xff °x xffz fiz ffwxfcc 5fx ffx fffv fx fwx t f 8E slev| t Bffv| ff° 4PMc 4X fff°z y fffP x°w °zx° 3wfx | äv| öff fffx Pt x°x fyt ffffi °z 3x fx | ä| x Wt° t Bffv| x °w· °vx° ffox fi ffv| x ex° fä fffP ffv| B fffx xffä fvx ff 5P xff ff xz ffx ffx T f| 4x fffä fte t° vx 4Öä° f fff ff ux ff ft ± wfx Wä ± ± °fi t fä° 3e x xff °z °wPt x°t y xfv| ° °z 5 Z fi xff x± Öä° f fff ff ffx fff t x 3B fffx° fffv| t| ffx v| x c 5t j X 4e ffx ± x ± fix ff t° vx ffffi °v| fä° fffx ffx ° w · ä° ff ffx ffv| x ff x ± x ffx° x° vx x° ff ffx° Pt x°x fyt ffffi °z ffffi ffx ± ± fi z x ff z x ± Vfi xff °w ± x| ffx ffx° t ffx° w Wt° ffx° t fff t x° 5

- Täv| x btv· °z fffv| x
ufffi & ffx Z äw ffx öx fcc 5t : g Sx| ffx ± fi ufffi 8B
Wt° ffx° öff ffx ± äw ffx
- Nx° xff yfx °w fvv|
Rff° öff x° Wk°° xfv| °z y ffz äw fte t ffx h xff fff °z 3
°w Z xff fff x ffx v| ux fffv| ffx fi °z
- U wfi ffw x ffx° ö t fff fff
± x| ffx ffx Rff° öff x° ht fff° x° ± z fvv|
- Z t fte t ffx Rfx fff fff
bt ffx ffx Wä ± ± °fi t fä° ff f Ob fff 30M 3bda Rff U nge 3
Z äw fff °w Q | x fff M
- St° °x fff t fff fff t° w fff
ff xz ffx ffx Rff x fff St B t° fffv| x ffx ffx° °z - e ffx° t ffx x° fff fff
Wä° wfi ffx° ffx ff °z öff Wt° t B

Vertrieb durch **AMC**

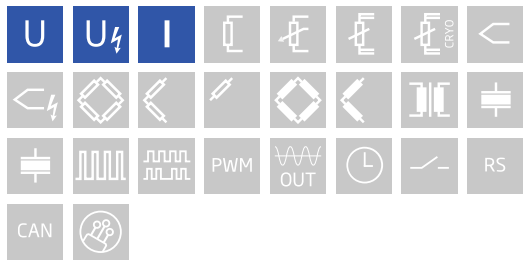
AMC – Analytik & Messtechnik GmbH Chemnitz

Heinrich-Lorenz-Str. 55 Tel.: +49/371/38388-0
09120 Chemnitz Fax: +49/371/38388-99
E-Mail: info@amc-systeme.de Web: www.amc-systeme.de



SÄU ÄP Ä µff Uµz µ

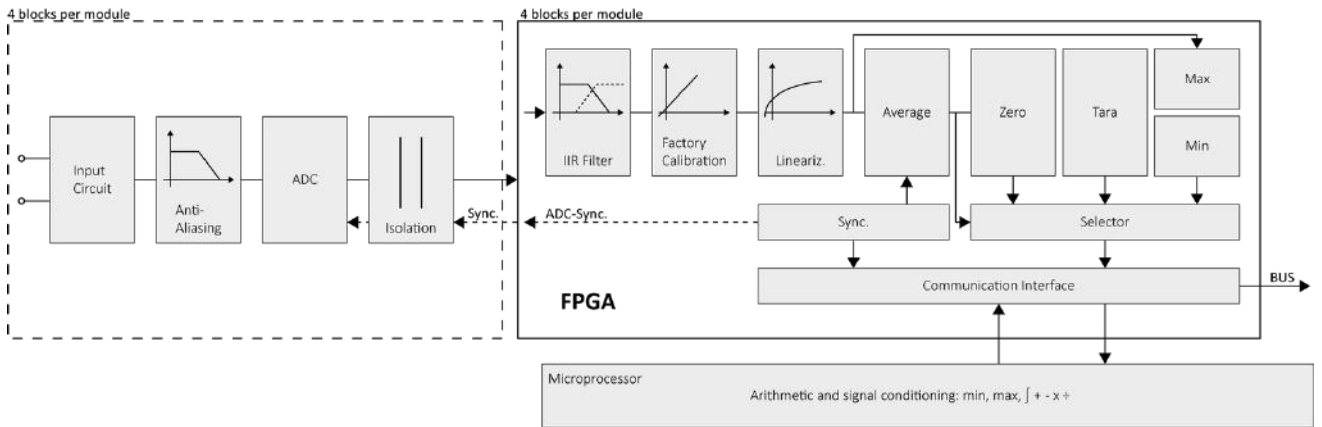
- <I zffff ff µÄP ff µ
Z xff fff x ffx v| x @7 h3 897 h3 @77 h3 8977 h
- <I Qü TÄP zff äzff ü
Z xff fff x ffx v| x 977 ± MB @77 ± MB D77 ± M
- I µff Q µÄ ff
8A h3 Sx° t ffx x fi 7 9 h
- I Ä ffx äff Ä Ä ff ff
P ffx fit ffx ffx ffx ffx fi x B xff 3e t ffx ff °z 3Z ff 4 6Z t 4e öx v| x fff Q x· fi xff 3
M fff
- I ff ff µ³ Q ff z µff µ S Ä Ä z Ä Ä ff
9@ufi MPg 3877 · T Mu t fff ff x öff Wt° t B
- Vzö zff Ä ff µ µ fff ff ff
Wt° t B Wt° t B fff x fff ffx ff °z fff v| ° fi ffx ffx
ff ffx ffx fff fff t° °z 8977 h P O 6 D @ D h M O fff fff x ffx t° x°
f x fff fff t° °z A · h P O ux fff B Z ff x
- cz µ² Q Ä ff
8777 h Q M W °w B 77 h Q M W



cxm89c90h

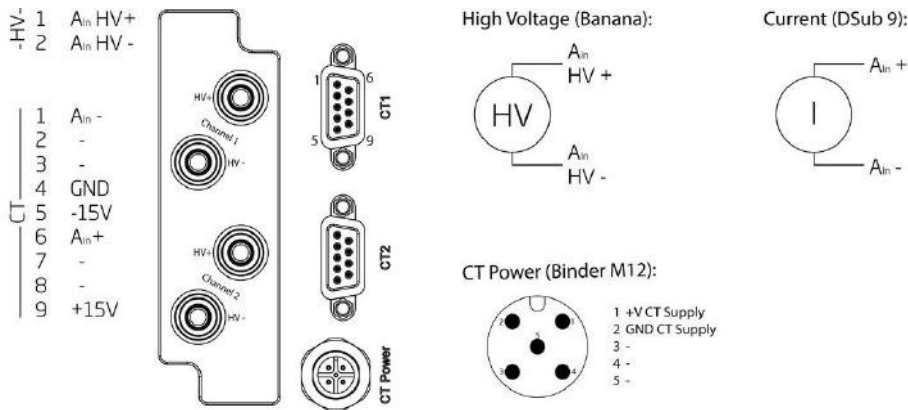
Zx fffft äw by ffwfx Nxfffft ± °z ä° xfx· fffft| x° Xxfffi °zx°

POfa1Ä2 züü



mufp ffÄfp μSz μff

Mp ffv| β fffft|xz °z Tävl| fföt°° °zffnt°t°x2 Pe uyxt tfx



Mpt ffx Qffz °zx

Off z³ö A	809- Äfp
Vμffz ÄäμÄ	808B- Äffμ³μ fp μ ü z²ffμ Äfp μ nü²μfi ff
	808B- Äi ÄP ÄüffPμ μÄP
dÄffμz Ä zfi μÄP ff	809- Qü Tff μ Äfp
p Äμ¹μ³Qö ÄÄff	808>- Äfp Öffμ³zfi <A³1
aQz Qff zffff ff	9<88 oSR¹z μ³z±4czffzö czffzö zffff ff μ Ω² ff fp ffÄ μäü

8 x° fffft|x°wQ B8 9B 977BFQfz ° °z N
 9 x° fffft|x°wQ B8 9B 977BFQfz ° °z M
 : Tävl| fföt°° °z ffx° fffft xffft PPNQZ äw fffft xfi uffft xfx± ± zffv| x° yx| fffft 5@t| ffx fffft 977 hP0 °wB7 Owtt xffty

c 5f j XM89C 90h

Z xfffiä äw by ffwfx Nxfffiä ± °z ä° xfx· ffffi| x° Xxfffi °zx°

Z xfffi ff eöt°° °z M82 MJ

Pμ μÄP	9<88 o	A88 o	9<8 o	A8 o
Vμffz Ä äμÄ	>88 ü o	988 ü o	>8 ü o	98 ü o
O ff	>88 o	988 o	>8 o	98 o
dzff μÄg μ S Ä	>8 ü o 7<A ³	98 ü o 7<A ³	>ü o 7<A ³	9ü o 7<A ³
	988 ü o 7E888 ³	>8 ü o 7E888 ³	98 ü o 7E888 ³	>ü o 7E888 ³
g μ μü μ z TÄf	988 ü o 798ä	>8 ü o 798 ä	98 ü o 798 ä	>ü o 798
μü μ z μÄf	88<B- 798c			
TÄfzff Ä μ zff	L 98e			

Z xfffi ff e fä±

Pμ μÄP	E88 ü O	A88 ü O	<88 ü O
Vμffz Ä äμÄ	9C8 O	E8 O	A8 O
O ff	<88 ffO	988 ffO	B8 ffO
dzff μÄg μ l zfiÄ	<8 O 7<A ³	98 O 7<A ³	B O 7<A ³
	E8 O 7E888 ³	A8 O 7E888 ³	<8 O 7E888 ³
g μ μü μ z TÄf	C8 O 798c	>8 O 798c	9B O 798c
μü μ z μÄf	88<B- 798c		
TÄfzff Ä μ zff	9		

ex° fä fffixfffi °z

oμ Ω ² ff zffff ff	98 fiÄ >8 oSR
O ² zff zffff ff	9Bo
Vμffz Ä äμÄ	86<o
ez θ Ωü	E88 ü O
kz fPμff	98 ü o kel
μü μ z μÄf	<8 ü o 798c

M°t fäzP fä fit Bg± ffx °z

O ff	<A5fiÄ
p zff μöz μ	988 äW
p zff μö μ z ³ μff	l Ä ü z55μöz
Off ÄzÄ Äf öμ	<8 äW 4> ¹ g ¹ ff ff
SÄzÄü öμ	ff ffÄμ Äi öμ μ Qff μ Qäk14mÄ± z 4WQfP z 4Pzff z 4P μ Ω ³ Ω ¹ μ Pμ μö<ff 4A ³ 4C ³ Ω ¹ μ E ³ g ¹ ff ff 14U μ μff fiμ μÄP 88W fiÄ 98 äW O μ l Ω [±] z μμÄf μäfiz 1
e Ä μö μ fiÄ ff	äQff ² Äi fiz Ω ¹ μ z Ωü z ÄfP μff μff μff ¹ μ μÄP μ μöμff Sz μff z μ

Wä±± °fi t fä° ffffi| °fi ffixfx

h Ω ΩäQü	h Ω Äi μ dQfzifi 099B<88 fi fiÄ <A e fi 4dz μff l 988 ff 1 Ol Ra09F<88 fi fiÄ 99B<88 fi 1 e Ω ¹ fi km h Ω fi 55h09F<88 fi fiÄ 9<e fi 10 μ Äiü UÄü z μ fiμffff Ä 1
Sz μff Ω ü z	ET9
l zff ¹ z ¹	Of l äm07Tä05AEB504<5 Äμ



c 5f j XM89C 90h

Z xfffft äw by ffwfX Nxffffit ± °z ä° xix· fffffj x° Xxffffi °zx°

Wä±± °fit fä°ffffj °fi ffixB XävtB ffi

h Q QäQüj	h Q Äj µ dQfzöP 099B<88 fi fiÄ AE e fi 4dz µff l 988 ff 1 Ol Raa09F<88 fi fiÄ 99B<88 fi 1 e Q ¹ fi km
Sz µffzQ ü z	ET9
l zff ¹ z ¹	Of l äm07Tad5AEB504<5 Äj

hxffäffz °z

oµ Q ² ff ² zffff ff ²	98 fiÄ >8 oSR4 fiµ zffff ff ² 5 ff ² oµ Qö ff ² ff ²
dµÄ ff ² z ffz ³ ü µ	fz6<p
l zffff ff ² µÄf	l 8089- 7o

S Bfz· xfi wxffff² zt ux°

O ± ü µÄ	Oöj Off ² zfiµff Äf ² z öÄ ffzff µÄfj O ± ü µÄ QffABeÄf µff
	µjff ffÄff µ ff µ ff ² µff Q fiµ ³ zöµff

Täv| fföt°° °zffi tff °zx°



4häffffj| Täv| fföt°° °zffz äw B5xyt| ffj ffxux° °wSxffi°w| xfi uxfi °ffij| zx± x± Sxuff v| 5
4Z äw Bx w ffx°° ffw ffj| | fxfy ffzxffj| Bx fföx fffä°t Bf ux ffuxzx° ä±±x° xffax°5
4M Bx Sx| ffx xff t ffzx t B± fffix° fffij| xff °wwt xff ty ± fi wx± ev| Bfixff xffü °wx° fffj /bQ0
4Qffj ffx°° fffixv· xff °w· tuxB± fi uxff| ff °z fffij| xff x°wx xffax°5 Nt xff ux°° fzx° xff x
zx B fffix° x fföt°° °z ä° 8977 hPO5
4i | ffx° wwx fffj ffit B fä°3± fffiw ffi ä± öB xe ffix± fföt°° °z fffij fi °wffij| xff ä± ' x zx ffx° fffj 5
4M Bx xff ffj| Bz fzx° fffij| xff xfi fffixzx B fffiw uxtv| x°5

Nt ffffffi wfffQ fBö fffj| xe t°wt ffvQ B87874B

Z xv| t° fffj| x Uy äffz t fä°x°

e z µ Äö	Oö ü ÄfÄ ü
Ofiü µ ff ² µffP W ml	C8 9<E 9B8ü ü
Vµ ÄP	fz6<88 ²

NxffffB °z ffUy äffz t fä°x°

O Äj µff ü ü µ	DBFA>>
----------------	--------

c 5f j XM89C 90h

Z xffff äw by ffwfx Nxffffi ± °z ä° xix· fffv| x° Xxffi °zx°

St° °xft9 ffff ±x° ffi

M fffff Sxft° Rft°vx e xw° Uwf geM Qj fit efitzöäff

Z ä° tyä°xffff x@ M8CD7 ev| ff °ffi f 2@ AAAB CC@B: 47

ex°xyx0xffe f88 P4B: 887 dävzt f 2@E B87B BB77D47

Vertrieb durch



AMC – Analytik & Messtechnik GmbH Chemnitz

Heinrich-Lorenz-Str. 55 Tel.: +49/371/38388-0
09120 Chemnitz Fax: +49/371/38388-99
E-Mail: info@amc-systeme.de Web: www.amc-systeme.de



AMC
www.amc-systeme.de